
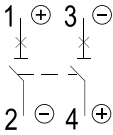


Revalco®


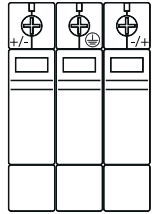
PROTECCIÓN INSTALACIONES
FOTOVOLTAICAS Y ACCESORIOS




INTERRUPTORES MAGNETOTÉRMICOS CORRIENTE CONTÍNUA

IMAGEN	ESQUEMA CONEXIÓN	DESCRIPCIÓN	PACK	REFERENCIA
		Magnetotérmico C.C. 10kA C 2P 16 A	6/60	RV30PVC216
		Magnetotérmico C.C. 10kA C 2P 20 A	6/60	RV30PVC220
		Magnetotérmico C.C. 10kA C 2P 25 A	6/60	RV30PVC225
		Magnetotérmico C.C. 10kA C 2P 32 A	6/60	RV30PVC232
		Magnetotérmico C.C. 10kA C 2P 40 A	6/60	RV30PVC240
		Magnetotérmico C.C. 10kA 10kA C 2P 50 A	6/60	RV30PVC250
		Magnetotérmico C.C. 6kA C 2P 63 A	6/60	RV30PVC263
		Magnetotérmico C.C. 10kA C 2 P + 2 P 32 A 1000 V DC	1/30	RV30PVC432
		Magnetotérmico C.C. 10kA C 2 P + 2 P 40 A 1000 V DC	1/30	RV30PVC440
		Magnetotérmico C.C. 10kA C 2 P + 2 P 50 A 1000 V DC	1/30	RV30PVC450
		Magnetotérmico C.C. 10kA C 2 P + 2 P 63 A 1000 V DC	1/30	RV30PVC463


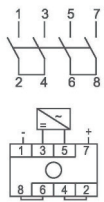
PROTECTOR SOBRETENSIONES

IMAGEN	ESQUEMA CONEXIÓN	DESCRIPCIÓN	PACK	REFERENCIA
		Protector sobretensiones transitorias 2+1 20-40 kA 1000 V DC T2	1	RV34P31040

BASE PORTAFUSIBLE Y FUSIBLE

IMAGEN	DESCRIPCIÓN	PACK	REFERENCIA
	Base portafusible cilíndrico 10x38 mm 1P 32 A 1000 V DC	12	RHPV18-32X
	Fusible cilíndrico 10x38 mm 15 A C.C. 1000 V DC	10	RHPV18-103815
	Fusible cilíndrico 10x38 mm 20 A C.C. 1000 V DC	10	RHPV18-103820

SECCIONADOR EN CORTE EN CARGA CORRIENTE CONTÍNUA

IMAGEN	ESQUEMA CONEXIÓN	DESCRIPCIÓN	PACK	REFERENCIA
		Seccionador modular C.C. rotativo 2 P serie 4 32A 1200 V	1	RV32PV-NL1T4

ACCESORIOS

IMAGEN	DESCRIPCIÓN	TENSIÓN NOMINAL	TIPO DE CONECTOR	PACK EN BOLSA	REFERENCIA
	Conector MC4 trascuadro	1000 V	Macho	50	RHMC40601MALE
	Conector MC4 trascuadro	1000 V	Hembra	50	RHMC40601FEMALE
	Conector MC4 aéreo	1000 V	Macho	50	RHMC406011MALE
	Conector MC4 aéreo	1000 V	Hembra	50	RHMC406011FEMALE
	Conector doble MC4-T-3 B 2 unidades	1000 V		1 bolsa con una pareja	RHMC4T3
	Llaves plasticas montaje y ajuste MC-4PL			2	RHMC4PL
	Crimpadora			1	RHLY2546B

CUADROS PROTECCIÓN FOTOVOLTAICA ESTÁNDAR



DESCRIPCIÓN	PACK	REFERENCIA
Cuadro protección fotovoltaica 1 string 3 kW	1/10	RV-DC-3-1



DESCRIPCIÓN	PACK	REFERENCIA
Cuadro protección fotovoltaica 2 string 6 kW	1/5	RV-DC-6-2



DESCRIPCIÓN	PACK	REFERENCIA
Cuadro protección fotovoltaica 3 string 9 kW	1/5	RV-DC-9-3

DESCRIPCIÓN	PACK	REFERENCIA
Cuadro protección fotovoltaica 4 string 12 kW	1/1	RV-DC-12-4

DESCRIPCIÓN	PACK	REFERENCIA
Cuadro protección fotovoltaica AC monofásico 16 A	1/10	RV-AC-1-16A

Bajo pedido se pueden suministrar cuadros con las características que indique el cliente

Revalco[®]

Plgno. Ind. Sur - C/ Plomo 10 - Nave C
28770 Colmenar Viejo (Madrid)
T +34 91 846 9087 - M 610 605 863
publicidad@revalco.org • www.revalco.org